

IMPRESORA DE ETIQUETA TÉRMICA ACS



DESCRIPCIÓN

This ultra-compact printer creates high-quality labels. Compatible with Henkelman's Advanced Control System. Easy to use and operate, especially fit for food service purposes.



Henkelman ofrece una garantía estándar de 3 años

CARACTERÍSTICAS

- Método de impresión monocromo térmica directa
- Lenguajes de programación ZPL y EPL
- icono de estado de 5, 3 botones de la interfaz de usuario
- USB 2.0, USB Host
- OpenACCESSTM para facilitar la carga de medios
- Dual-wall construcción del marco
- ENERGY STAR calificado
- Incluido dispensador de etiqueta, 1 rollo de etiquetas, cables y configuración. Solo disponible para máquinas equipadas con ACS
- Bluetooth bajo consumo de energía
- Solo disponible para máquinas equipadas con ACS

ESPECIFICACIONES

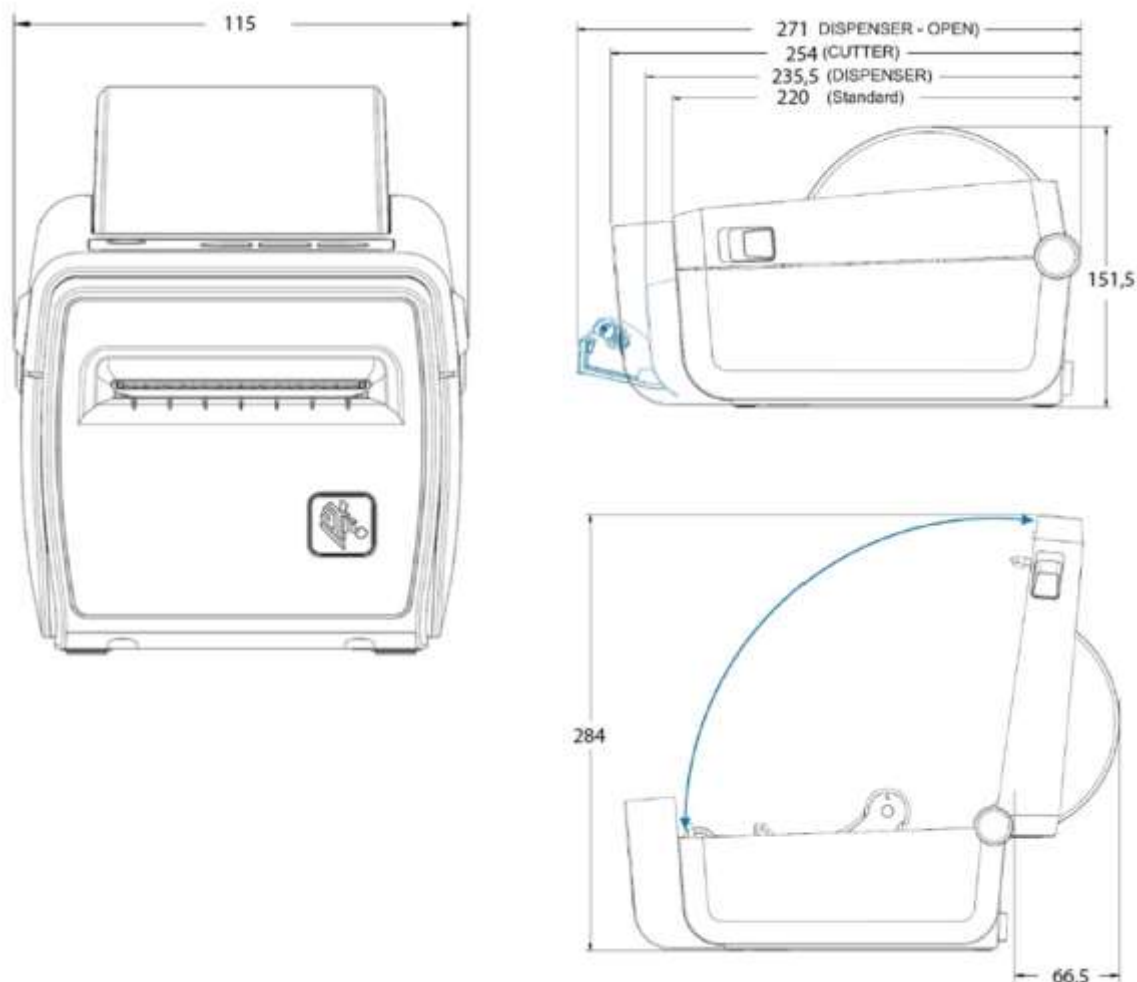
- Resolución 203 dpi/ 8 puntos/mm
- Memoria: 512 MB Flash; 256 MB SDRAM
- Anchura máxima de impresión: 56 mm (203 dpi)
- Velocidad máxima de impresión: 152 mm/seg. (203 dpi)
- Firmware: ZPL II, EPL 2, EPL Line Mode, XML, ZBI

IMPRESORA DE ETIQUETA TÉRMICA (ACS) – ESPECIFICACIONES

IMPRESORA DE ETIQUETA TÉRMICA (ACS) – ESPECIFICACIONES TÉCNICAS

DIMENSIONES

En mm



Modelo	Dimensiones (mm)	Hz	Eléctrica	Peso (kg)
Zebra ZD410	L x W x H 220 x 115 x 151	50-60 Hz	Auto-detectable (PFC Compliant) 90-265VAC ENERGY STAR qualified	1



HENKELMAN BV
Titaniumlaan 10
5221 CK 's-Hertogenbosch

Soporte
De ventas/técnico
T +31 73 621 36 71
Países Bajos
E info@henkelman.com