

POLAR 80
VACUÛMMACHINE



BESCHRIJVING

De robuuste, roestvrijstalen Polar 80 vacuümmachine is standaard uitgerust met een Busch vacuümpomp en Digitale besturing met een 10 programma geheugen. Dit vloermodel voldoet aan de CE normering.



Henkelman geeft standaard 3 jaar garantie.

KENMERKEN

- Standaard uitgerust met 2 sealbalken: 760 mm (voor), 510 mm (rechts)
- Sealbalkconfiguraties beschikbaar zonder extra kosten: voor-achter, links-rechts
- Standaard dubbel seal (2 sealdraden). Optioneel zonder extra kosten: Cut-off seal/Brede seal (10 mm)
- Makkelijk te verwijderen siliconenhouders voor eenvoudige reiniging
- Pompcapaciteit: 100 m³/h Busch vacuümpomp
- Programma voor pomponderhoud en pompreiniging
- Machine cyclus: 15-40 sec
- Standaard Digitale tijdsbesturing met een 10 programma geheugen
- Standaard Soft Air om het product en de vacuümmachine te beschermen
- Roestvrijstalen omkasting en vlakke werkplaat
- Wordt geleverd met inlegplaten voor een snellere cyclus en goede positionering van het product
- IP-65 classificatie

OPTIES

- 3 sealbalken (links-voor-rechts)
- 1-2 Cut-off seal/Bi-actief seal
- 160 of 300 m³/h Busch pomp
- Sensorbesturing/Advanced Control System
- Liquid control
- Begassing (incl. persluchtaansluiting)
- Voorbereiding voor externe pomp
- **Nieuw: extra hoge contrabalk**

ACCESSOIRES

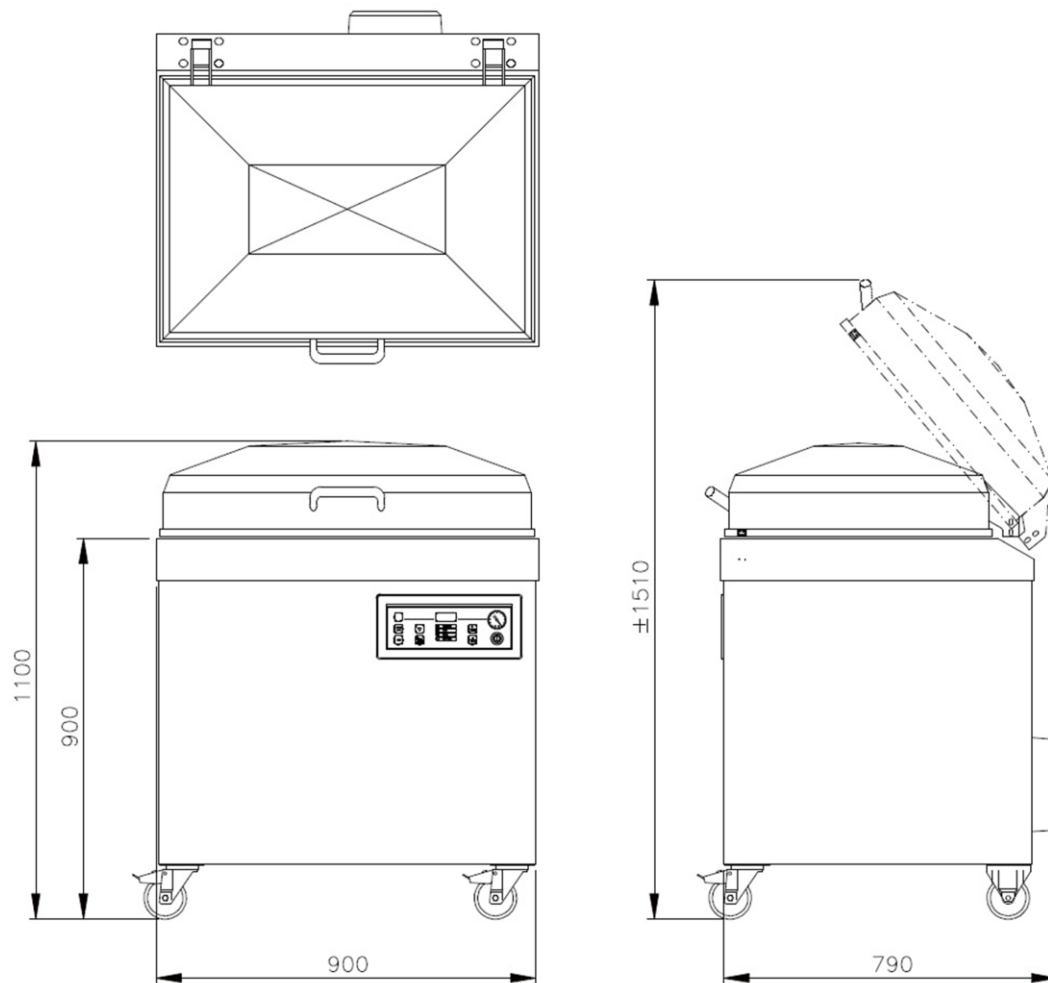
- Zebra ZD410 thermische label printer (alleen in combinatie met ACS)
- Schuine inlegplaat (voor vloeistoffen en poeders)
- Onderhoudsset voor standaard onderhoud

VACUÛMMACHINE POLAR 80 – SPECS

VACUÛMMACHINE POLAR 80 – SPEC SHEET

AFMETINGEN

In mm



Model	Afmetingen (mm)		Voltage* (Hz)	Pomp- capaciteit (m ³ /h)	Vermogen (kW)	Gewicht (kg)
	Kamer (bruikbare ruimte) L x B x H	Machine L x B x H				
Polar 80	510 x 760 x 200	790 x 900 x 1100	400V-3-50	100	2,3 – 2,7	248

* Andere voltages beschikbaar



HENKELMAN BV
Titaniumlaan 10
5221 CK 's-Hertogenbosch
Nederland

Sales support
T +31 73 621 36 71
E info@henkelman.com
Service/technical support
T +31 73 621 36 71
E service@henkelman.com